

Torche de Soudage MIG/MAG ABIMIG® 540 W refroidie par liquide



Caractéristiques :

Capacité : 600 A CO²
550 A Ar/CO²

En mode pulsé, ces capacités sont réduites de 35 %.

Facteur de marche : 100 %

Diamètre : 1,0 – 1,6 mm

Torche complète :

Type	Col	Commande	Référence		
			3 m	4 m	5 m
ABIMIG® 540W	50°	Bipolaire	766.1536	766.1537	766.1538

Pièces d'usure :

Type de fil	Tube-contact M8 Rep.50	Gaine Rep.70/80		
		3 m	4 m	5 m
Fil acier Ø 1,0 Ø 1,2 Ø 1,6	140.0313	124.0111	124.0112	124.0113
	140.0442	124.0111 •	124.0112 •	124.0113 •
	140.0587	124.0114	124.0115	124.0116
Fil alu Ø 1,0 Ø 1,2 Ø 1,6	141.0008	126.0021	126.0026	126.0028
	141.0015	126.0021	126.0026	126.0028
	141.0022	126.0039	126.0042	126.0045
Fil inox Ø 1,0 Ø 1,2 Ø 1,6	140.0316	127.0005	127.0007	127.0008
	140.0445 •	127.0005	127.0007	127.0008
	140.0590	127.0010	127.0012	127.0013

Buze gaz Rep.100

Type	Référence
Cylindrique Ø 20	145.0742
Conique Ø 16 •	145.0735
Très conique Ø 14	145.0741

Isolant Rep.60

Type	Référence
Pour buse Ø 14; 16; 20 •	146.0080

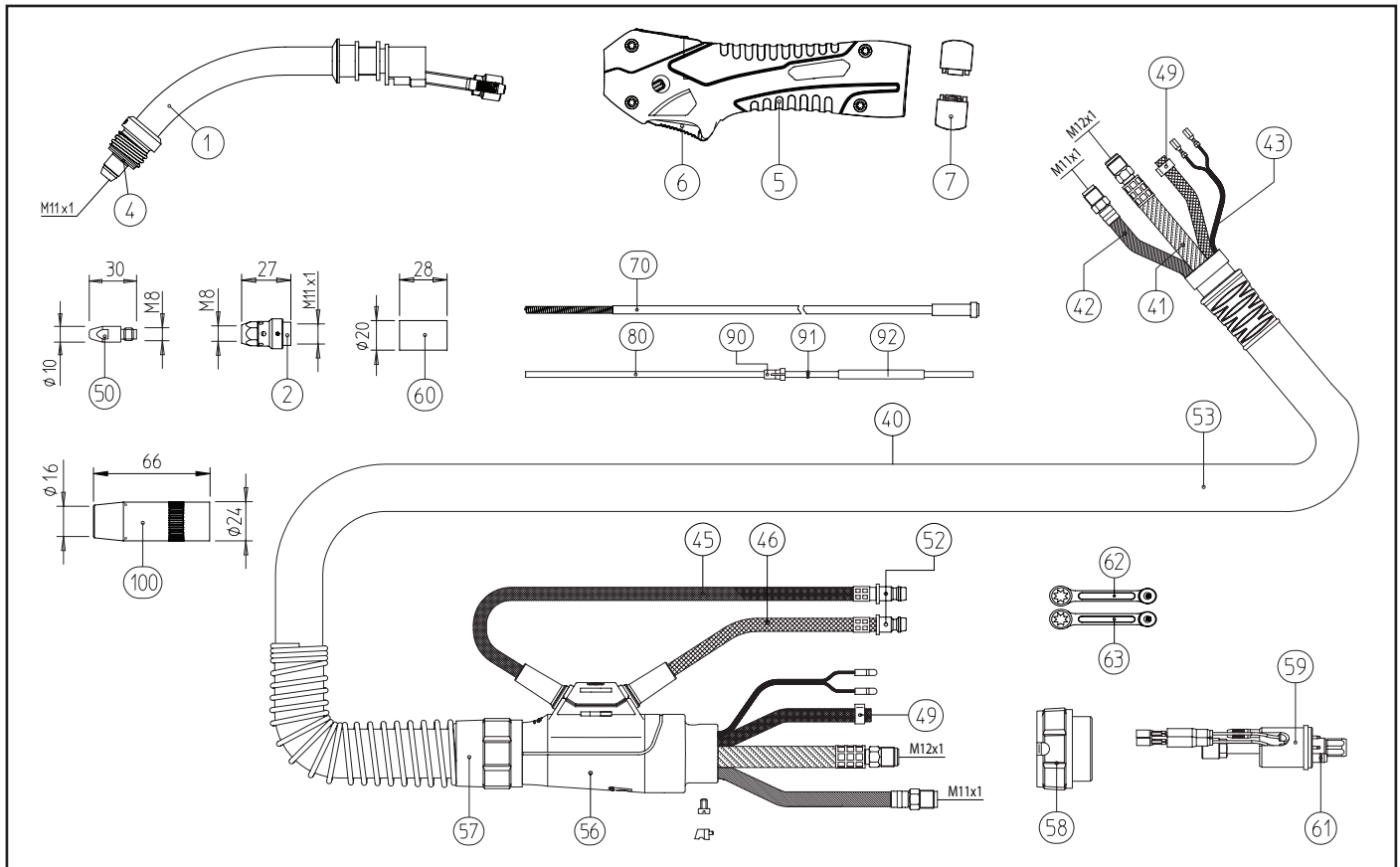
Support tube-contact Rep.2

Type	Référence
M8 laiton lg 25	142.0239
M8 laiton lg 27 •	124.0240
M8 CuCrZr lg 25	142.0247
M8 CuCrZr lg 27	142.0248

• 1^{er} équipement standard

Le soudage pour mission.





Repère	Désignation	Observation	Référence
1	Col de cygne ABIMIG® 540W, coudé 50°		766.1539
4	Rondelle isolante		023.0122
5	Poignée ABIMIG®		180.0181
6	Gâchette bipolaire		185.0135
7	Rotule		400.D561
40	Faisceau complet	3m	022.0273
		4m	022.0274
		5m	022.0275
41	Câble eau + courant	3m	115.0855
		4m	115.0856
		5m	115.0857
42	Câble transport de fil	3m	154.0020
		4m	154.0021
		5m	154.0022
43	Câble de commande 2 pôles	au mètre	100.0019
45	Tuyau eau rouge ø 5,5x1,5	au mètre	109.0056
46	Tuyau eau bleu ø 5,5x1,5	au mètre	109.0057
49	Collier eau ø 9,5mm avec bague intérieure		173.0001
52	Raccord eau mâle		501.0114
53	Housse de faisceau avec renfort ø 25x1,5	3m	107.0109
	Housse de faisceau avec renfort ø 25x1,5	4m	107.0110
	Housse de faisceau avec renfort ø 25x1,5	5m	107.0111
56	Renfort de faisceau côté poste		501.2670
57	Renfort spiralé		501.2236
58	Bague de raccordement		500.0213
59	Raccord rapide WZ-2		501.2677
61	Joint torique 4x1		165.0002
62	Capuchon rouge		501.2423
63	Capuchon bleu		501.2424
90	Embout pour gaine synthétique ø ext. 4,0 / ø ext. 4,7		131.0001/131.0002
91	Joint torique 3,5 x 1,5		165.0008
92	Tube capillaire pour gaine souple ø ≤ 4,0	250 mm	129.0468
		500 mm	129.0473

Pour les nombreux autres accessoires, veuillez nous consulter.

Le soudage pour mission.



BINZEL SOUDAGE
 6 Rue des Frères Lumière
 F-67201 ECKBOLSHEIM
 Tél.: 03 88 76 58 75
 Fax: 03 88 76 56 54
 E-mail: binzel.soudage@binzel.fr
 Internet: www.binzel.fr